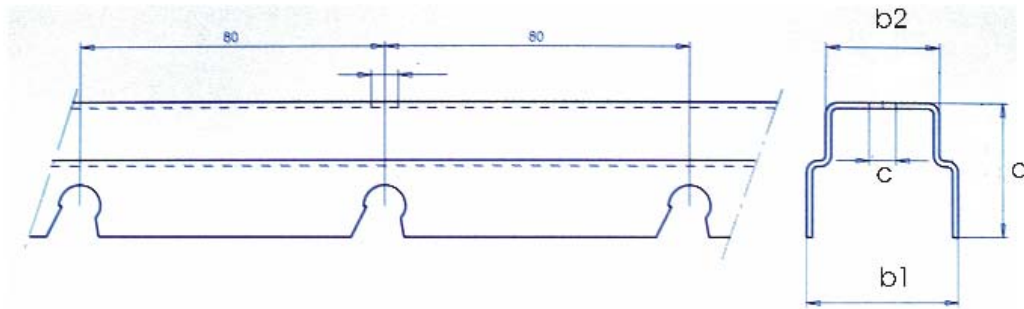


## PERFIL RASTREL “U”

*Detalle:*



*Montaje: (RASTREL “U” + CPY BASCULANTE)*



### CARACTERISTICAS

<b>a</b>	35mm.
<b>b1</b>	40mm.
<b>b2</b>	30mm.
<b>C</b> (opcional)	Agujero 7mm. diam.
<b>e</b>	1,5mm
<b>Peso</b>	1090 gr/ml.
<b>Material</b>	acero galvanizado