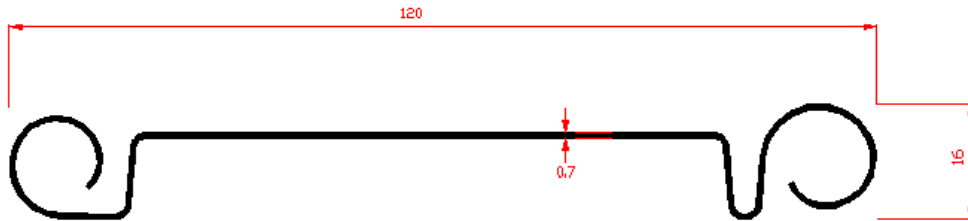
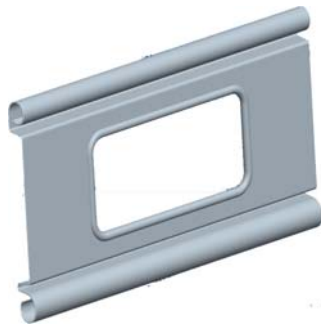


PERFIL ENROLLABLE GRANDE

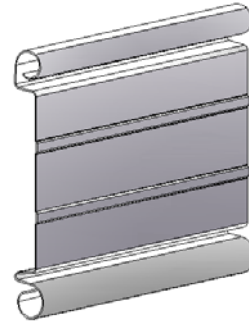
Detalle:



Troquelado:



VENTANA 120x51 mm.



REFUERZO

CARACTERISTICAS

e	0,7mm.
Peso	1050gr/ml.
Ancho	ubre 10,6mm
Material	acero galvanizado